

## MONTAGEANLEITUNG MODELLREIHE VINSCHGAU

**Die vordach 24-Aluminiumvordächer werden montagefertig geliefert!**

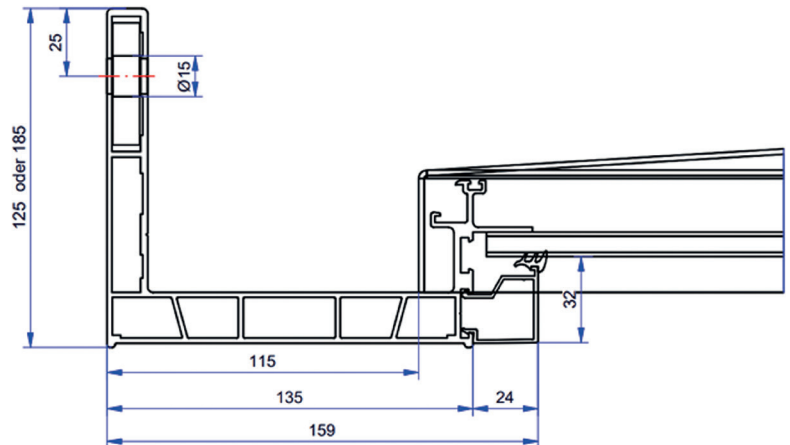
Bitte lesen Sie sich die Anleitung vor dem Montagebeginn bzw. der Bestellung komplett durch.

Schon bei der Bestellung sollten Sie die Ausführung der Vordachkonstruktion auf die bauliche Gegebenheit vor Ort abstimmen. Bitte kontrollieren Sie den Montagebereich auf Geradheit und Rechtwinkligkeit.

Je nach Mauerwerk ergeben sich unterschiedliche Möglichkeiten hinsichtlich der Befestigung. Auf einem druckfesten Untergrund können Sie das Vordachmodell Vinschgau auch ohne Stützen oder Abhängungen nach oben freitragend am Mauerwerk montieren.

**Dafür gelten folgende max. Abmessungen auf Grundlage von 75 kg/m<sup>2</sup> Schneelast:**

Dachtiefe (Ausladung Vordach)	max. Dachbreite ohne Stütze
0,80 m	4,20 m
1,00 m	3,60 m
1,20 m	3,00 m



Das 4-seitige Rahmen-Rinnenprofil ist an der Wandseite bereits mit 15 mm vorgebohrt. Die Verschraubung/ Befestigung hat durch jede Bohrung mit einem 12 mm Schwerlastdübel oder durch eine Gewindestange aus Edelstahl zu erfolgen. Wählen Sie die Montagehöhe idealerweise auf Höhe der Betondecke. Dort lassen sich höhere Auszugslasten als im Mauerwerk erzielen.

» Die Auswahl der Befestigungstechnik stimmen Sie bitte mit einem Fachgeschäft vor Ort ab.

### Vorgehensweise bei der Vordachmontage:

Entfernen Sie vorsichtig die Verpackung. Verwenden Sie dafür keine Messer oder scharfen Werkzeuge, um ein Verkratzen der Materialoberfläche zu vermeiden.

Eventuelle Beanstandungen am Produkt sind innerhalb von zwei Tagen schriftlich bei der Firma Vordach24.shop anzuzeigen! Nach diesem Zeitfenster oder bereits erfolgter Montage werden Reklamationsansprüche bezüglich Oberflächen von Profil, Glas, Füllung sowie Beschlägen generell abgelehnt.

» Beachten Sie bitte die beiliegenden Pflegehinweise der Vordach24.shop

Die beiliegende Bohrschablone für die Wandbefestigung gleichen Sie bitte mit den vorgebohrten Löchern am Vordach ab. Mit dieser Schablone legen Sie die Vordachposition an der Hauswand fest, anschließend erfolgt das Vorbohren am Mauerwerk. Sollte ein zweites Seitenteil montiert werden, überprüfen Sie noch einmal den Abstand nach unten zum fertigen Fußboden.

Das Vordach legen Sie auf 2 Montageböcke und bringen es anschließend auf Montagehöhe. Wenn Sie die Böcke direkt waagrecht ausrichten, ist das später von Vorteil.

Zur besseren Abdichtung zum Mauerwerk empfehlen wir das Verlegen eines Quellbandes. Ideal sind ca. 5 mm unterhalb der Profilerkante. Damit können Sie die obere Kante fachgerecht versiegeln.

Sie schieben das Vordach vor das Mauerwerk und stecken je nach Befestigungstechnik die Dübel bzw. Gewindestangen durch, verschrauben und verkleben sie. Das Vordach ist waagrecht zu montieren. Mithilfe von Verglasungsklöten können Sie die Neigung nachjustieren. Nach dem Verschrauben entfernen Sie mit einem Staubsauger Späne und Bohrstaub.

**Hinweis:**

Ideal für die Montage sind Kurbelböcke. Sie können das Dach auflegen und dann auf Montagehöhe drehen. Bei der Verwendung von Gewindestangen bitte die Gewindestangen nach Einbringung des Klebers durch die Bohrungen im Dach schieben und aushärten lassen. Dies ist wichtig, um den Verbau zu gewährleisten. Bei dem späteren Verschrauben dürfen Sie das Dach von oben belasten, sofern Sie die obere Haube nicht eindrücken oder die Oberflächen zerkratzen. Verwenden Sie zum Schutz eventuell eine alte Decke.

Anschließend erfolgt die Versiegelung zum Mauerwerk entlang der oberen Kante.

» **Beachten Sie bitte: Auf Strukturoberflächen sind Silikone ungeeignet.**

Bei sehr unebenen Mauerwerken ist meistens eine zusätzliche Abkantung zur Abdichtung von Vorteil. Diese ist im Standard-Lieferumfang nicht enthalten. Nachbestellungen sind teurer, darum eventuell direkt mit bestellen.

» **Zur fachgerechten Verschraubung am Mauerwerk beachten Sie stets die Verarbeitungsrichtlinien der Hersteller.**

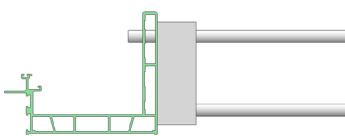
Bei WDVS (Wärmedämmverbundsystem) haben Sie beim Modell Vinschgau folgende Ausführungsmöglichkeiten:

- 2 Stück Eckstützen:..... Dach am Mauerwerk verschraubt
- 4 Stück Eckstützen:..... Dach freistehend
- 2 Stück Seitenteile beidseitig: ..... Dach freistehend
- 1 Stück Seitenteil + 1 Stück vordere Eckstütze:..... Dach am Mauerwerk verschraubt

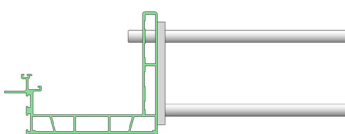
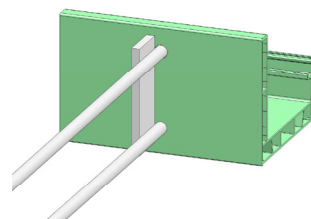
» **Ideal ist das Einsetzen eines druckfesten Leimbinders auf Dämmstärke.**

**Hinweis:**

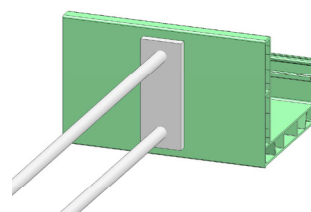
Für die Montage am WDVS und Klinkermauerwerk empfehlen wir entsprechende Konsolen zur Abstandsmontage.



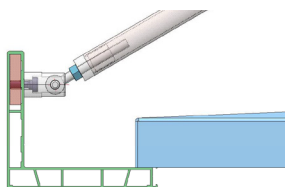
Variante A  
bei WDVS



Variante B  
bei Klinkermauerwerk



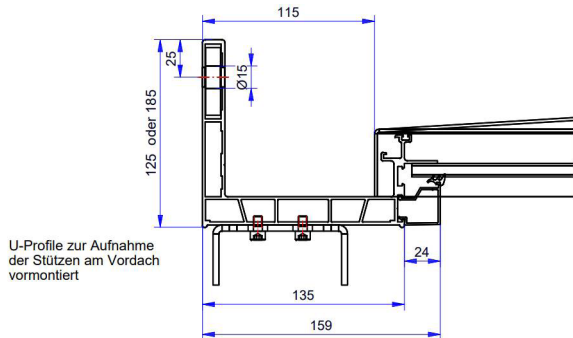
Alternativ zur Stütze nach unten sind Abhängungen nach oben über Zugstangen zulässig.



Zugstangen-  
abhängung

### MONTAGE DER SPROSSENSEITENTEILEN – ALLGEMEIN

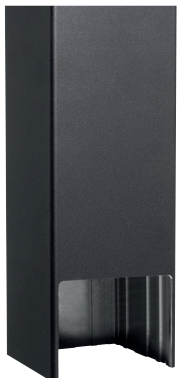
Je nach Bausituation sind die Stützen bereits im Zuge der Vordachmontage zu positionieren und auszurichten. Die U-Profile zur Stützenaufnahme sind standardmäßig zur Vereinfachung der Montage am Vordach vorgerichtet.



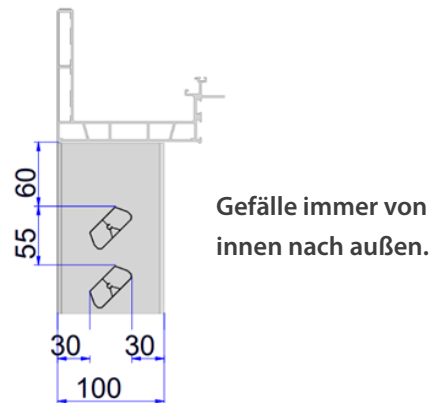
U-Profile zur Aufnahme der Stützen am Vordach vormontiert

### MONTAGE BEI INNEN LIEGENDER BEFESTIGUNG MIT U-PROFILEN

Durch die wandseitigen Fräsungen an der 100x100 mm Stütze kann die Position des U-Profils auch nach der Vordachmontage erfolgen. Die wandseitige Stütze ist mit einer 80 mm hohen Fräsung unten sowie oben vorgerichtet.



Nach der Ausrichtung der Stütze kann die Montageposition des U-Profils am Untergrund festgelegt werden, die U-Profile zur Aufnahme der Stützen am Vordach sind standardmäßig vormontiert. Bei der Stützenmontage ist auf das richtige Gefälle der Sprossen zu achten!



Gleiches gilt auch für die vordere Stütze, nur wird hier im Nachgang noch die Abdeckung angebracht, siehe Darstellung.



Durch die größere Ausfräsung an der Unterseite der Stütze ist es bei Bedarf möglich, das Seitenteil um max. 20 mm einzukürzen. Achtung, dies ist nur an der Unterseite der Stützen möglich!

Bei der Verwendung von Stahleinschüben mit Fußplatten kann die Ausrichtung der Stützen nach der Sprossenmontage erfolgen, da die Schraubpunkte von außen zugänglich sind und im Bodeneinstand verschwinden.

Bitte nutzen Sie die beiliegenden Schrauben M5, um das Seitenteil mit dem Vordach (Us) und dem Untergrund (U-Profile) zu verbinden.

Hier ist einfach Ø 4,2 mm vorzubohren, M5 Gewinde zu schneiden und die Schrauben inklusive den Senkscheiben einzuschrauben.

## Montage der Sprossenseitenteile – mit Holzsprossen

Seitenteile mit Holzsprossen werden generell mit einer Fallrohrverkleidung ausgeführt.

Sind die Stützen ausgerichtet und montiert, erfolgt das Einschieben der Holzsprossen von vorne durch die vordere Eckstütze bis hin durch die wandseitige Stütze. Mit einem U-Profil werden die Sprossen verdeckt liegend hinter der Fallrohrverkleidung verschraubt.

**Vorteil: Die Sprossen können jederzeit ohne großen Aufwand zur späteren Pflege entnommen werden.**

## Verdeckt liegende Entwässerung – Stützenentwässerung

Nach Einschub der Holzsprossen ist ausreichend Platz, um die Entwässerung vor der Eckstütze nach unten zu verlegen. Die Abdeckung von vorne erfolgt durch die Fallrohrverkleidung.

## Montage der Sprossenseitenteile – mit Aluminiumsprossen

Die Stütze mit der durchgefrästen Sprossenkontur ist die wandseitige Stütze. Dort schieben Sie die Sprossen ein.

Die Sprossenkontur an der vorderen Stütze ist nur 2 mm tief gefräst und hat in der Mitte eine Bohrung.

Den Stift in der Sprosse schieben Sie in diese Bohrung und die Sprosse ist fixiert.

### Hinweis allgemein:

Unter den Stützen sollten Sie ein frostsicheres Fundament vorsehen. Durch die Befestigung auf einem druckfesten Fundament werden Wind- und Schneelasten sicher aufgenommen.

## Montage der Sprossenseitenteile – mit Briefkasten

Das Briefkastenseitenteil ist zwischen die Stützen zu schrauben.

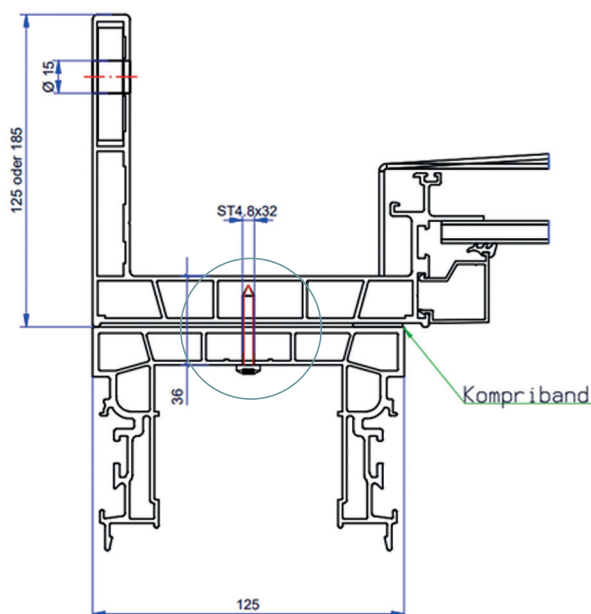
Entfernen Sie vorsichtig durch Heraushebeln mit einem Klotzhebel das Füllungsblech mit dem Briefkasten.

Nun müssen Sie sich für die Seite des Überstandes (25 mm) entscheiden. Meist wird der Überstand von 25 mm nach außen gewählt, es kann aber auch gemittelt oder zur Innenseite ausgeführt werden.

Die notwendigen Bohrungen sind in dem Rahmenprofil vorgesehen, und die Schrauben liegen bei.

Nach Positionierung des Briefkastenseitenteils muss vor der Verschraubung mit dem  $\varnothing 4$  mm vorgebohrt werden.

Montieren Sie nun das komplette Seitenteil vor und stellen es im Nachgang auf die vormontierten U-Profile bzw. Einschübe. Nun wird das Vordach montiert.



## Montage von geschlossenen Seitenteilen

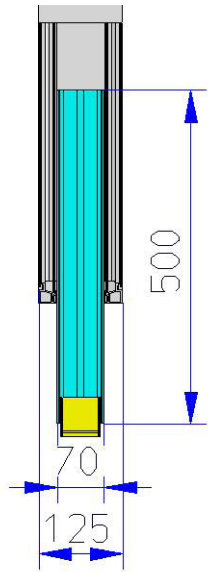
Je nach Bausituation montieren Sie das geschlossene Seitenteil im Zuge der Vordachmontage zu Beginn oder erst nach der Vordachmontage. Demontieren Sie zu Beginn mindestens ein, besser beide Füllungsbleche. Die Füllungsbleche sind an dem umlaufenden Rahmen durch eine Klipstechnik befestigt und können mit einem Holzkeil leicht abgenommen werden.

Der umlaufende Rahmen vom Seitenteil hat eine nach innen offene u-förmige Geometrie. Dadurch können Sie das Seitenteil am Mauerwerk und Vordach verschrauben. Die Füllungsbleche verdecken später die Befestigung.

### Achtung:

**Verschrauben Sie zum Vordach durch die vorgesehene Kammer, nicht in die wasserführende Rinne.**

Passende Schrauben für die Verbindung Seitenteil mit Vordach liegen dem Seitenteil bei. Die maximale Länge beträgt 25 mm!



Auf druckfestem Mauerwerk ist die Montage des Vordachs bis zu einer maximalen Breite von 4,20 m auch ohne Eckstützen oder Seitenteile zulässig.

Auf dem fertigen Fußboden ist ein Verkleben des Seitenteilrahmens ohne Verschraubung eine Alternative. Ist ein Fundament vorhanden, kann ein innen geführtes Rechteckrohr nach unten verschoben und durch einen Bodenwürfel verschraubt werden.

Das untere Rahmenprofil ist entsprechend ausgefräst. Durch diese vordere Befestigung des Seitenteils auf einem druckfesten Fundament werden Wind- und Schneelasten sicher aufgenommen.

Je nach Ausführung können Sie im Seitenteil jetzt verdeckt liegende Entwässerungen verlegen oder die Beleuchtungen verdrahten. Anschließend klipsen Sie die Füllungsbleche ein. Sollte Ihnen ein Klips verbiegen, finden Sie Ersatzklips unten im Rahmen.

### Briefkastenanlagen im Seitenteil geschlossen

Briefkastenanlagen sind bereits mit dem inneren Füllungsblech fix verbunden. Zur Montageerleichterung können Sie die BKA mit dem Füllungsblech demontieren und später wieder einsetzen.

Je nach Wunsch sind Briefkastenanlagen auch mit Installationsfeldern für Sprechsieb und Klingel lieferbar. Die Optik und mögliche Ausführungsmöglichkeiten von mehrteiligen Briefkastenanlagen können wir Ihnen gerne bereitstellen.

### LED-Beleuchtung im Vordach

Die LED-Strahler in der unteren Füllung sind bereits mit dem Trafo verbunden. Das Kabel vom Trafo ist je nach Bestellung auf der Rückseite mittig, rechts oder links nach außen geführt. Überprüfen Sie vor der Montage, wie Sie am besten anschließen können. Noch ist das Kabel leicht zur optimalen Position weiter zu verlegen.

### LED-Beleuchtung im Vordach und im Seitenteil geschlossen

Die Verdrahtung der Vordachbeleuchtung kann auch im Innern des Seitenteils erfolgen. Das Kabel vom Vordach wird entsprechend vorgeordnet. Bei der Montage verlegen Sie das Kabel durch die vorgesehenen Bohrungen weiter bis in das Seitenteil.

### Hinweis:

Diese Ausführung ist kein Standard, bitte bei der Bestellung vermerken.

### Montageabschluss:

Die obere Kante kann mit handelsüblichem UV- & witterungsbeständigem Silikon abgedichtet werden. Reinigen Sie vorher alle Kontaktflächen, die mit Silikon versiegelt werden.

**Beachten Sie bitte: Auf Strukturflächen sind Silikone ungeeignet. Hier muss vorab eine Grundierung des Anschlussbereichs erfolgen!**

### Achtung:

Die umlaufende Regenrinne muss regelmäßig gereinigt werden, um einen kontrollierten Wasserablauf zu gewährleisten. Bei Schneelast muss das Vordach geräumt werden.